

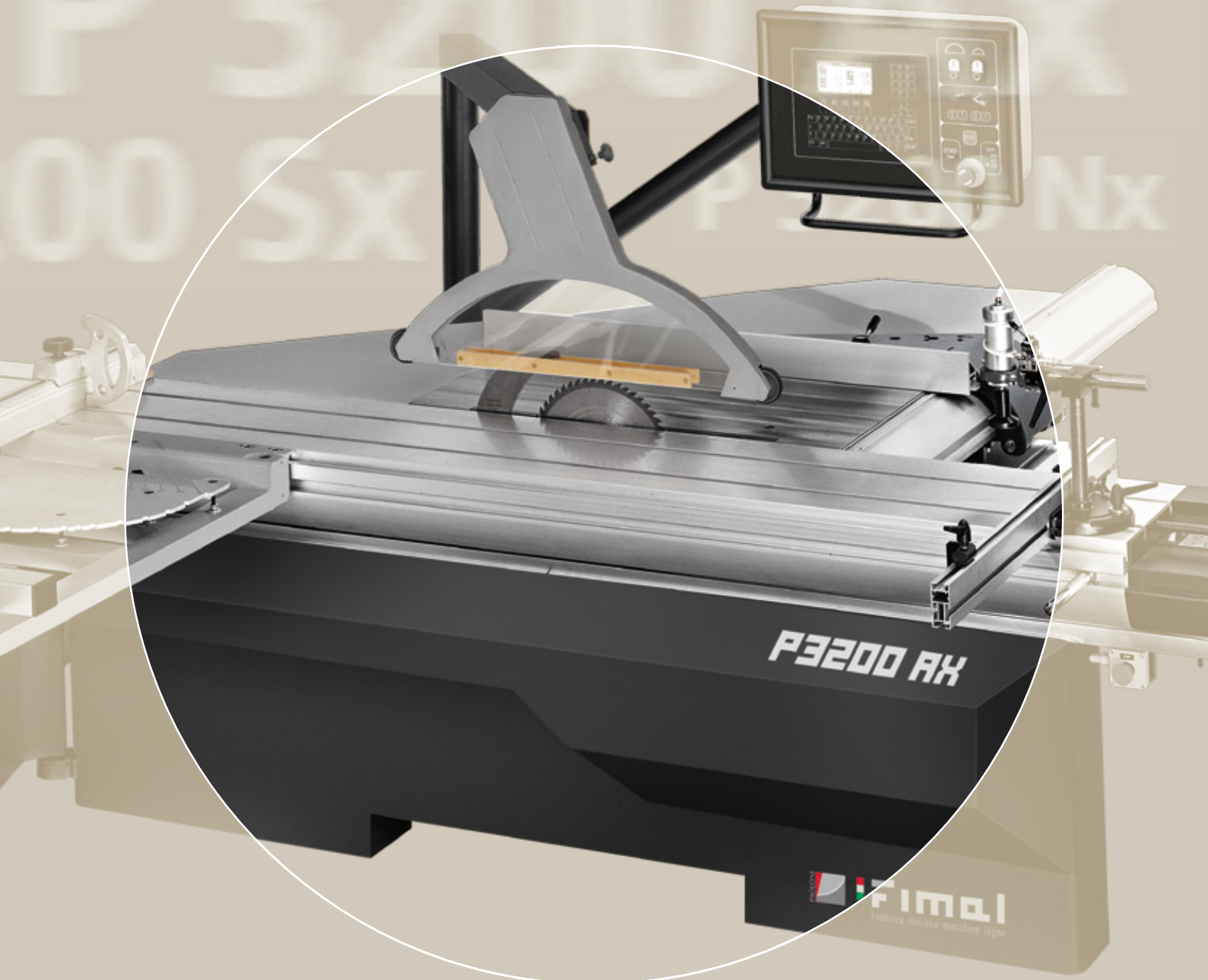
P 3200 Nx  
P 3200 Sx  
P 3200 Ax



# FIMOL

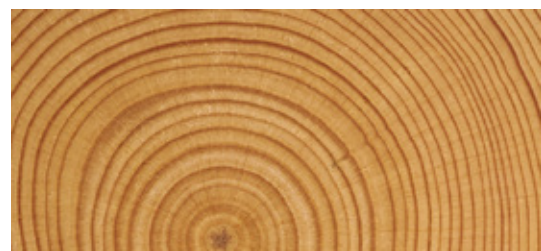
Fabbrica italiana macchine legno

**Squadratrice a lama inclinabile**  
**Circular saw with tilting blade**  
**Formatkreissäge mit schwenkbarem Sägeblatt**  
**Scie à format à lame inclinable**  
**Escuadradora de disco inclinable**

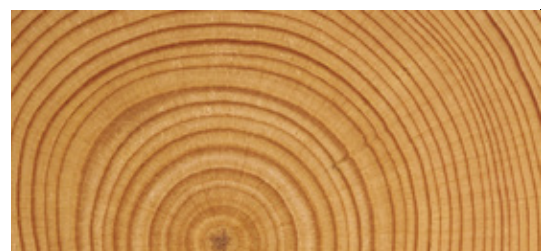






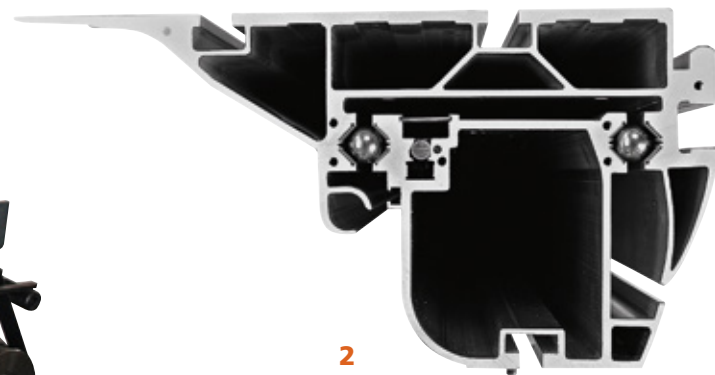
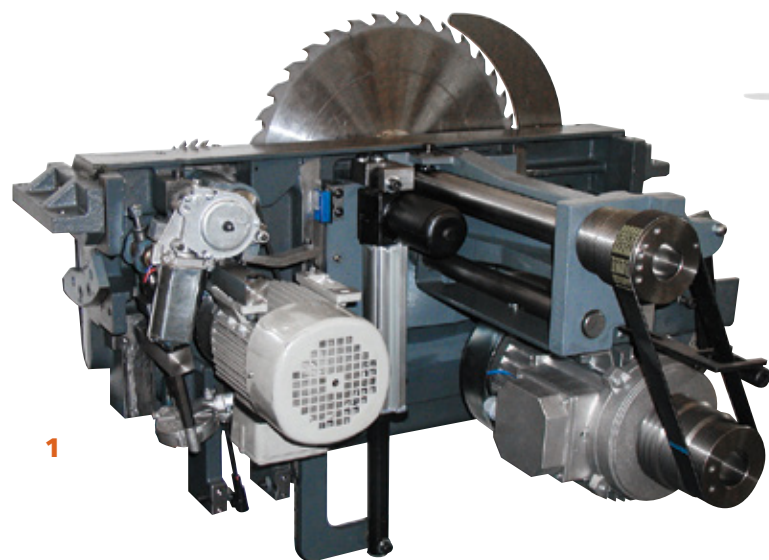


P 3200 Sx



P 3200 Ax





**I 1 Gruppo sega con albero lungo**  
Il gruppo lama sega con albero lungo scorre verticalmente su guide prismatiche. La stabilità e l'assenza di vibrazioni sono garantite dalla notevole distanza fra i cuscinetti dell'albero lungo e la potenza è trasmessa con una nuova cinghia poliV.

**GB 1 Sawing unit with long shaft**  
The sawing unit with a long shaft slides vertically along prismatic guides. Stability and lack of vibration are ensured by the considerable distance between the bearings of the long shaft. Power is transmitted through a new PolyV-belt.

**D 1 Sägeaggregat mit langer Welle**  
Das Sägeaggregat mit langer Welle gleitet senkrecht auf prismatischen Führungen. Die Standfestigkeit und Schwingungsfreiheit sind durch einen großen Abstand zwischen den Lagern der langen Welle gewährleistet. Der Antrieb wird durch PoliV-Riemen übergesetzt.

**F 1 Groupe scie à arbre long**  
Le groupe scie à arbre long coulisse verticalement sur des guides prismatiques. La stabilité et l'absence de vibrations sont assurées grâce à la distance entre les roulements de l'arbre long. La puissance est transmise par courroie-PoliV.

**E 1 Grupo sierra eje largo**  
El grupo sierra con eje largo se desliza verticalmente sobre guías prismáticas. La estabilidad y la ausencia de vibraciones están aseguradas por la notable distancia entre los cojinetes del eje largo y la potencia se transmite con una nueva correa poliV.

**I 2 Qualità e finitura di taglio ottime**  
Il sistema di scorrimento del carro, con sfere di grosso diametro che rotolano su piste prismatiche temperate e rettificata, e le lavorazioni meccaniche eseguite su macchine a controllo numerico, permettono stabilità, assenza di vibrazioni, ottima scorrevolezza e rettilineità di taglio. Le piste sono fissate al carro e al sottocarro per pressione meccanica, escludendo la possibilità di distacco della colla per invecchiamento.

**GB 2 Excellent cutting finish and quality**  
The carriage sliding system, with large diameter bearings that roll along hardened and ground prismatic tracks, together with mechanical machining operations carried out on controlled machines, mean stability, no vibration, excellent sliding and straight cutting. The tracks are fixed to the carriage and to the sub-carriage by mechanical pressure, avoiding any risk of glue losing its adhesion through age.

**D 2 Ausgezeichnete Qualität und Endbearbeitung.**  
Das Gleitsystem des Wagens mit großen, auf gehärteten und geschliffenen prismatischen Führungen rollenden Kugeln und die an NC-Maschinen vorgenommenen Bearbeitungen erlauben Standfestigkeit, Schwingungsfreiheit, ausgezeichnete Gleitfähigkeit und Geradheit des Schnitts. Die Bahnen sind durch mechanischen Druck am Wagen und Wagenboden befestigt, und somit ist eine etwaige Leimlösung wegen Alterung ausgeschlossen.

**F 2 Qualité et finition de coupe parfaites**  
Le système de coulissement du chariot, par billes de grand diamètre sur pistes prismatiques trempées et rectifiées ainsi que les usinages mécaniques sur machine à CN, garantissent stabilité, absence de vibrations, coulissement optimum et découpe parfaitement rectiligne. Les pistes sont fixées au chariot par pression mécanique ce qui empêche tout décollement suite à l'usure.

**E 2 Calidad y acabado de corte óptimos**  
El sistema de deslizamiento del carro, con bolas de gran diámetro que ruedan sobre pistas prismáticas templadas y rectificadas y los trabajos mecánicos realizados con máquinas de control numérico, permiten estabilidad, ausencia de vibraciones, óptimo deslizamiento y corte rectilíneo. Las pistas están fijadas al carro y a la parte inferior del carro mediante presión mecánica, excluyendo la posibilidad de despegado

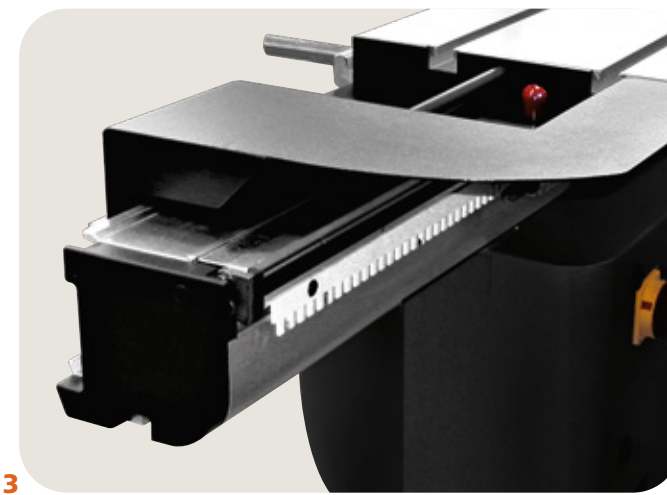
**I 3 Bloccaggio del carro**  
Il carro dispone di un bloccaggio che si può inserire in qualsiasi posizione per rendere più sicuro il caricamento del pezzo da lavorare.

**GB 3 Carriage lock**  
The carriage has a lock which can be inserted in any position making loading of the pieces to be machined even safer.

**D 3 Schlittenarretierung**  
Der Schiebeschlitten hat eine in jeder Position einsetzbare Arretierung zum sicheren Einspannen des Werkstücks.

**F 3 Blocage du chariot**  
Le chariot possède un dispositif de blocage pouvant s'insérer dans n'importe quelle position afin que le chargement de la pièce à usiner soit plus sûr.

**E 3 Bloqueo del carro**  
El carro está dotado de un bloqueo que se puede conectar en cualquier posición para, cargar con mayor seguridad la pieza que se va a trabajar.



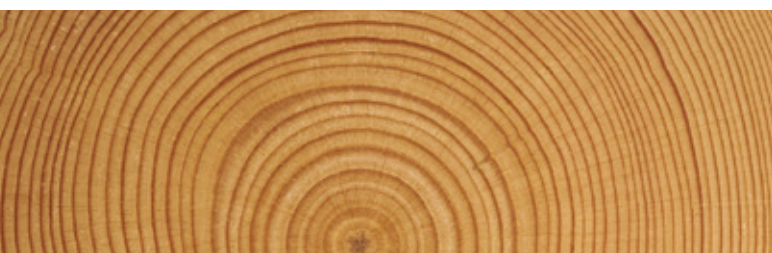
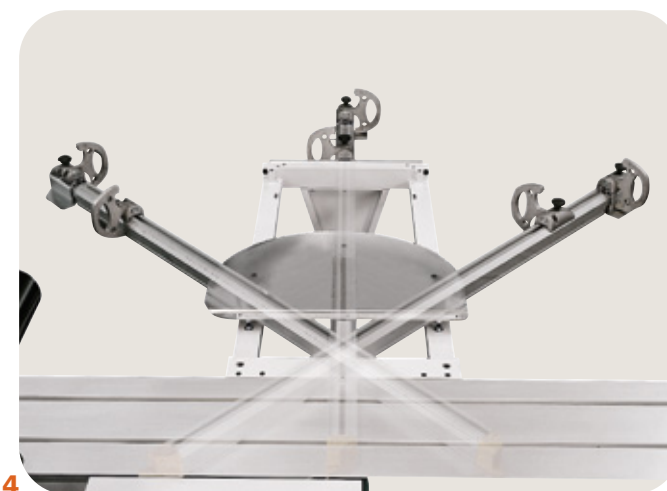
**I 4 Squadra del piano aggiunto**  
La squadra del piano aggiunto è inclinabile rapidamente da +45° a -45° con riferimenti fissi ad ogni grado ed al 22°30' poiché dotato di un sistema rapido di bloccaggio e mantiene la misura delle battute rispetto alla lama sega sempre costante per qualsiasi posizione sia a squadra che inclinata. Questa squadra è estremamente vantaggiosa quando è necessario effettuare frequenti tagli con diverse angolazioni.

**GB 4 Extension table fence**  
The extension table fence can be quickly set from +45° to -45° with fixed references at each angle and at 22°30' because it is equipped with a rapid locking system and always keeps the stop settings constant in relation to the saw blade in any position, whether square or at an angle. This fence is extremely useful when frequent cuts are required at different angles.

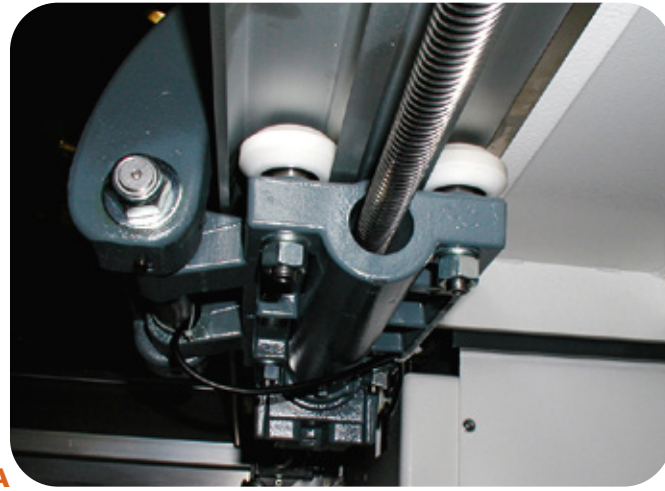
**D 4 Anschlagwinkel des Zusatztisches**  
Der Anschlagwinkel des Zusatztisches ist schnell von +45° bis -45° schrägstellbar und hat fixe Bezugspunkte bei jedem Grad und bei 22°30', weil ein Schnellarretiersystem vorhanden ist. Stets wird das Maß der Anschläge gegenüber dem Sägeblatt in jeder winkelligen oder schrägen Position beibehalten. Dieser Anschlagwinkel ist sehr vorteilhaft, wenn häufige Schnitte mit verschiedenen Abwinkelungen auszuführen sind.

**F 4 Equerre du plan supplémentaire**  
L'équerre du plan supplémentaire s'incline rapidement de +45° à -45° avec des références fixes à chaque degré et à 22°30'. Elle est pourvue d'un système de blocage rapide maintenant toujours constante la mesure des butées par rapport à la lame pour n'importe quelle position, aussi bien à l'équerre qu'inclinée. Cette équerre est très utile lorsqu'il faut procéder à des coupes avec des angles différents.

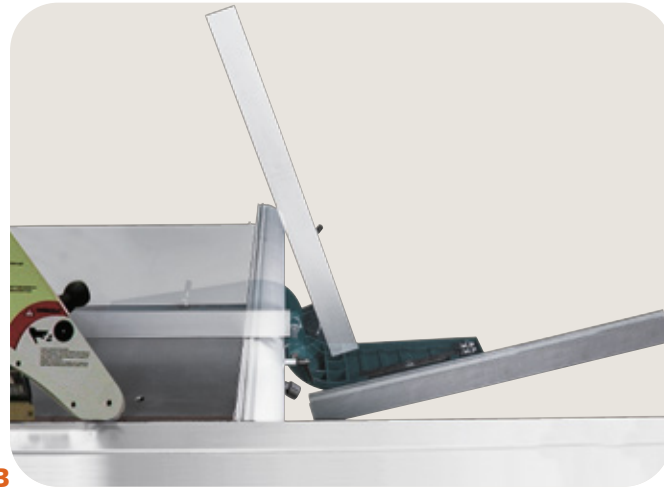
**E 4 Escuadra de la mesa adicional**  
La escuadra de la mesa adicional se inclina rápidamente de +45° a -45° con referencias fijas en cada 5° y a 22°30', además, es extremadamente ventajosa cuando es necesario realizar cortes frecuentes con diferentes ángulos permitiendo un posicionamiento de la pieza más rápido y funcional. Además, la escuadra está dotada de un sistema rápido de bloqueo que permite el desplazamiento rápido de la misma de una posición a otra.







5A



5B

**I 5 Guida sega 5A/5B**

La guida sega, con regolazione micrometrica, scorre su un profilo di alluminio tramite quattro ruote ed è facilmente escludibile dal piano di lavoro, ruotandola, nel caso sia necessario sezionare pannelli di grandi dimensioni. La **P 3200 Nx** ha lo spostamento della guida sega manuale, la **P 3200 Sx** ha lo spostamento della guida sega motorizzato e visualizzato con banda magnetica, mentre la **P 3200 Ax** ha lo spostamento della guida sega con programmatore.

**GB 5 Saw guide 5A/5B**

The saw guide, with micrometric adjustment, slides along aluminium profiles by means of wheels and can easily be excluded from the work table, by rotation, for sawing large sized panels. The saw guide on the **P 3200 N** is moved manually, the **P 3200 S** has a motorised saw guide display with a magnetic band, while on the **P 3200 A** the saw guide is adjusted using the programmer.

**D 5 Sägenführung 5A/5B**

Die Sägenführung mit Feineinstellung läuft auf einer geschliffenen Stahlschiene und lässt sich einfach von der Arbeitsfläche durch Drehen entfernen, wenn große Platten gesägt werden sollen. Bei der **P 3200 Nx** wird die Sägenführung manuell verschoben, bei der **P 3200 Sx** ist die Verschiebung motorisiert und über Magnetband angezeigt, und bei der **P 3200 Ax** schließlich erfolgt die Verführung der Sägenführung mittels Programmiervorrichtung.

**F 5 Guide lame 5A/5B**

La guide lame avec réglage micrométrique coulisse le long d'un profil d'aluminium grâce à des roues, facilement escamotables, sur le plan de travail. Il est possible de tourner cette guide lors qu'il faut couper des pièces de grande taille. Sur la machine **P 3200 Nx**, le déplacement de la guide lame se fait manuellement, avec le modèle **P 3200 Sx**, le déplacement de la guide lame est motorisé et affiché par bande magnétique, enfin sur le modèle **P 3200 Ax**, le déplacement de la guide lame se fait à l'aide d'une dispositif de programmation.

**E 5 Guía sierra 5A/5B**

La guía de la sierra, con regulación micrométrica, se desliza sobre un perfil de aluminio mediante ruedas y se excluye fácilmente desde la mesa de trabajo, girándola, cuando sea necesario cortar tableros de grandes dimensiones. La **P 3200 Nx** tiene el desplazamiento de la guía sierra manual, la **P 3200 Sx** tiene el desplazamiento de la guía sierra motorizado y se visualiza mediante banda magnética, mientras la **P 3200 Ax** está dotada de desplazamiento de la guía sierra mediante programador.

**I 6 Battute squadra 6A/6B**

Le battute della squadra sono reversibili e la misura viene indicata su aste metriche pantografate di grande precisione sui modelli **P 3200 Nx** e **P 3200 Sx**. Il modello **P 3200 Ax** è dotato di serie di tre battute di cui due con visualizzatore elettronico a lettura su banda magnetica e la terza battuta visualizzata sul 2° visualizzatore.

**GB 6 Fence stops 6A/6B**

The fence stops are reversible and measurements are indicated on high-precision pantographed metric gauges on models **P 3200 Nx** and **P 3200 Sx**. The model **P 3200 Ax** is equipped with a series of three stops of which 2 are electronically displayed, by a magnetic band reading and the third is read on the 2<sup>nd</sup> readout.

**D 6 Anschlagstopps 6A/6B**

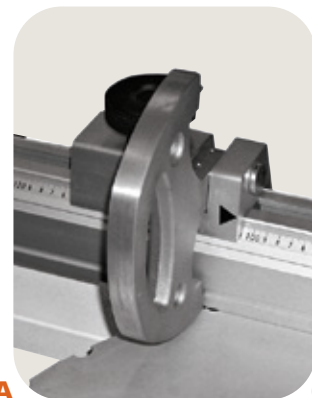
Die Anschlagstopps sind umsetzbar; an den Modellen **P 3200 Nx** und **P 3200 Sx** wird das Maß auf Präzisions-Pantographmaßstäben angegeben. Das Modell **P 3200 Ax** umfasst serienmäßig drei Anschlagstopps; davon zwei mit elektronischer Anzeige und Ablesung auf Magnetband und das dritte auf der 2<sup>en</sup> Anzeige gelest.

**F 6 Butées de l'équerre 6A/6B**

Les butées de l'équerre sont escamotables et leur mesure est indiquée sur des tiges métriques de grande précision sur les modèles **P 3200 Nx** et **P 3200 Sx**. Le modèle **P 3200 Ax** possède, en standard, trois butées dont 2 affichées électroniquement avec lecture sur bande magnétique et la troisième affichée sur le 2<sup>e</sup> compteur.

**E 6 Topes escuadra 6A/6B**

Los topes de la escuadra son reversibles y la medida está indicada en varillas métricas pantografiadas de gran precisión para los modelos **P 3200 Nx** y **P 3200 Sx**. El modelo **P 3200 Ax** está dotado de serie con tres topes, de los cuales, uno se visualiza electrónicamente con lectura en banda magnética.



6A



6B

**I 7 Comandi e gruppo lama sega**

Tutti i comandi di regolazione della sono realizzati con una tastiera a membrana antigraffio e antiolio, orientata verso l'operatore. L'avviamento della lama sega e dell'incisore avviene tramite interruttori da quadro comandi o a richiesta in testa al carro. Di serie, il sollevamento e l'inclinazione della lama sega sono motorizzati e visualizzati con:

- Visualizzazione elettronica solo per l'inclinazione su **P 3200 Nx**.
- Visualizzazione elettronica per sollevamento ed inclinazione su **P 3200 Sx**.
- Controllo assi a mezzo programmatore per sollevamento ed inclinazione su **P 3200 Ax**.

**GB 7 Controls and saw blade unit**

All adjustments controls of the machine are on an antiscratch, anti-oil membrane keypad directed towards the operator. Saw blade and scoring blade start by mean of switches on the control panel or, if requested, on top of carriage.

- As standard, raising and titling the saw blade are motorised operations and displayed by:
- An electronic readout only for tilting on the **P 3200 Nx**.
  - An electronic readout for raising and tilting on the **P 3200 Sx**.
  - Axis control by means of programmer for raising and tilting on the **P 3200 Ax**.

**D 7 Steuerungen und Sägeblattaggregat**

Alle Einstellungs-Steuerungen sind auf eine ritzefrei, oelsichere Membran-Tastatur, gegen den Bediener eingeschwenkt. Sägeblatt und Vorritzerblatt-Anlassungen kann auf der Bedientafel aus/eingeschaltet sein, oder, auf Wunsch am Schlittenkopf. Die Anhebung und Neigung des Sägeblatts sind serienmäßig motorisiert und werden wie folgt angezeigt:

- Elektronische Anzeige nur für die Schrägstellung bei der **P 3200 Nx**.
- Elektronische Anzeige nur für die Anhebung und Schrägstellung bei der **P 3200 Sx**.
- Achsenkontrolle durch Programmierereinheit für die Anhebung und Schrägstellung bei der **P 3200 Ax**.

**F 7 Commandes et groupe lame-scie**

Tous les commandes de réglage de la machine sont dans une clavier à membrane inrayable et ant-huile, orienté vers l'utilisateur. Les démarrages de la lame scie et lame incisore sont des interrupteurs sur le panneau des commandes, ou sur demande, au bout du chariot. Le soulèvement et l'inclinaison de la lame-scie sont motorisés et affichés par:

- Affichage électronique pour l'inclinaison sur **P 3200 Nx**.
- Affichage électronique pour le soulèvement et l'inclinaison sur **P 3200 Sx**.
- Contrôle axes par programmeur pour le soulèvement et l'inclinaison sur **P 3200 Ax**.

**E 7 Mando y grupo hoja sierra**

Todos los mandos de regulación de la máquina están realizados con un teclado de membrana anti-rama y anti-aceite, orientada hacia el operador. El arranque de la hoja sierra y del incisor se lleva a cabo mediante interruptores desde el cuadro de mandos o a petición en la cabeza del carro.

- En la dotación estándar, la elevación y la inclinación de la hoja sierra están motorizadas y se visualizan con:
- Visualización electrónica sólo para la inclinación en **P 3200 Nx**.
  - Visualización electrónica para elevación e inclinación en **P 3200 Sx**.
  - Control ejes por medio de programador para elevación e inclinación en **P 3200 Ax**.



7

**I 7 Gruppo incisore**

La regolazione orizzontale dell'incisore è elettrica ad impulsi per tutti i modelli, ed è con visualizzazione dell'off-set rispetto alla lama sega per la **P 3200 Ax**. La regolazione verticale dell'incisore è elettrica per tutti i modelli, ed è con visualizzazione della sporgenza della lama incisore rispetto al piano di lavoro per la **P 3200 Ax**. Entrambe le regolazioni dell'incisore si possono effettuare in qualsiasi posizione della lama sia verticale che inclinata.

**GB 7 Scoring saw unit**

Horizontal adjustment of the scoring saw is electric and by impulse on all models, with the offset in relation to the saw blade also being displayed on the **P 3200 Ax**. Vertical scoring saw adjustment is electric on all models, and is combined with display of the scoring blade protrusion in relation to the work table on the **P 3200 Ax**. Both scoring saw adjustments can be made with the saw in any position, whether vertical or at an angle.

**D 7 Vorritzaggregat**

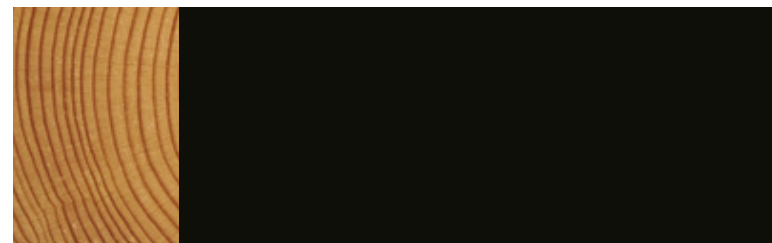
Die Waagrechteneinstellung des Vorritzers ist bei allen Modellen elektrisch mit Impulsen, mit Anzeige der Abweichung gegenüber dem Sägeblatt bei der **P 3200 Ax**. Die Senkrechteinstellung des Vorritzers ist bei allen Modellen elektrisch, mit Anzeige des Überstandes des Vorritzblatts gegenüber dem Arbeitstisch bei der **P 3200 Ax**. Beide Vorritzereinstellungen lassen sich in jeder senkrechten sowie waagrechten Sägeblattposition vornehmen.

**F 7 Groupe inciseur**

Le réglage horizontal de l'inciseur se fait électriquement par impulsions sur tous les modèles sauf pour le modèle **P 3200 Ax**, où il y a affichage de l'offset par rapport à la lame. Le réglage vertical de l'inciseur se fait électriquement par impulsions sur tous les modèles sauf pour le modèle **P 3200 Ax**, avec affichage de la lame par rapport au plan de travail. Les deux réglages de l'inciseur peuvent se faire avec une lame en position verticale ou inclinée.

**E 7 Grupo incisor**

La regulación horizontal del incisor es eléctrica por impulsos para todos los modelos, y está dotada de visualización del off-set respecto de la hoja sierra para la **P 3200 Ax**. La regulación vertical del incisor es eléctrica para todos los modelos, y está dotada de visualización del saliente de la hoja incisor respecto de la mesa de trabajo para la **P 3200 Ax**. Las dos regulaciones del incisor se pueden realizar en cualquier posición de la hoja, ya sea vertical como inclinada.







8

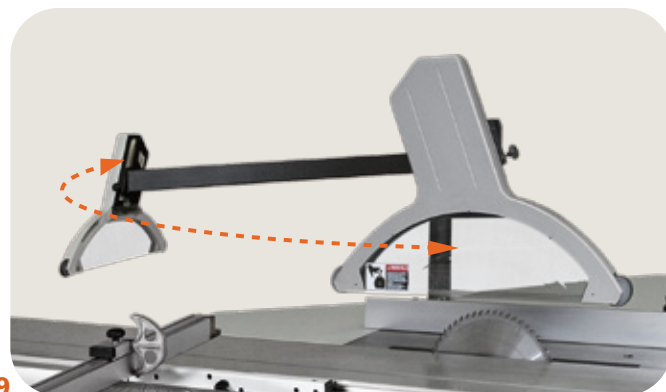


8

**I 8 Programmatore a 3 o 4 assi e quadro comandi pensile**  
 Il quadro comandi pensile è orientabile, può ospitare un programmatore elettronico a display grafico di mm 123x60 con microprocessore a 3 assi con 800 cicli memorizzabili per ogni asse. Il programmatore a 3 assi di serie sul modello **P 3200 A** consente di programmare il sollevamento della lama, l'inclinazione della lama, oltre la posizione della guida parallela, visualizzando contemporaneamente le quote dei 3 assi, il nome del cliente e il nome del pezzo da eseguire, inoltre visualizza l'altezza e l'off-set dell'incisore. Il 4° asse (a richiesta) programma le battute della squadra, inoltre è disponibile (a richiesta) un PC industriale con un video da 15" a colori touch screen per il controllo dei tre o quattro assi.

**GB 8 3 or 4 axis programmer and overhead control board**  
 The overhead control board is directional and can take an electronic programmer with graphic display mm123x60 and 3 axis microprocessor with a 800 cycle memory for each axis. The standard 3 axis programmer on the **P 3200 A** model makes it possible to program the saw upstroke, the saw angle, as well as the position of the parallel fence, displaying at the same time the settings of the 3 axes, the client name and the name of the piece to be processed. Moreover it shows the scoring height and set-off. The 4<sup>th</sup> axis (on request) programs the fence stops and an industrial PC with a colour touch-screen 15" is available to control the 3 or 4 axis.

**D 8 3/4 Achsen-Programmiervorrichtung und Hängepult**  
 Das Hängepult ist schwenkbar und kann eine elektronische Programmiervorrichtung mit graphischem Bildschirm mm123x60 (3-Achsen-Mikroprozessor mit 800 speichbaren Zyklen für jede Achse) aufnehmen. Die serienmäßige 3- Achsen-Programmiervorrichtung des Modells **P 3200 A** dient zum Programmieren der Sägeblattanhebung und-Neigung sowie der Position der Parallelschnittführung, wobei die Maße der 3 Achsen, den Kundennamen und die Werkstückbezeichnung gleichzeitig angezeigt werden. Ausserdem kann sie Vorritzer Höhe und Off-set zeigen. Die 4<sup>e</sup> Achse (auf Wunsch) programmiert die Anschlagstoppen, und ein Industrie-PC mit 15" farb-Touch-screen Bildschirm für die Steuerung der 3 oder 4 Achsen.

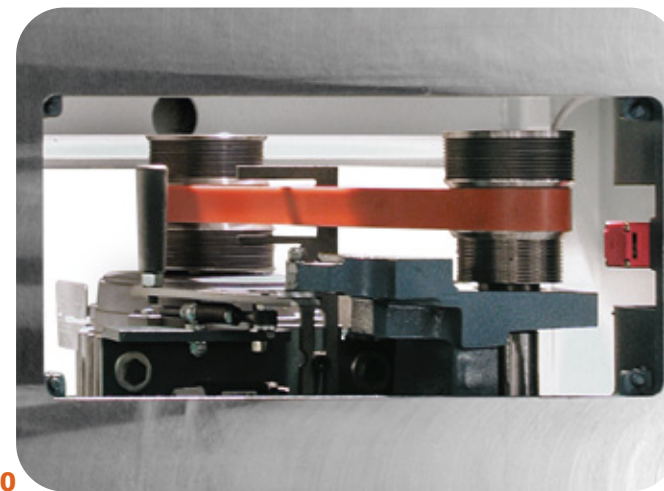
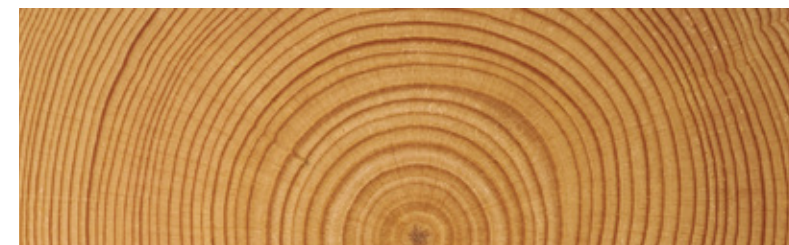


9

**F 8 Dispositif de programmation à 3 ou 4 axes et tableau de commande suspendu**  
 Le tableau de commande suspendu est orientable et peut abriter un dispositif de programmation électronique à afficheur graphique mm123x60 avec microprocesseur à 3 axes pouvant mémoriser 800 cycles pour chaque axe. Le dispositif de programmation a 3 axes, de série sur le modèle **P 3200 A**, permet de programmer le soulèvement de la lame, son inclinaison, ainsi que la position de la guide parallèle, en affichant simultanément les cotes des 3 axes, le nom du client et le nom de la pièce à réaliser. En plus, il affiche la hauteur et l'off-set de l'inciseur. Sur demande, le 4e axe permet de programmer les butées de l'équerre et un PC industriel avec un écran à couleurs 15" touch-screen est disponible pour le contrôle des 3 ou 4 axes.

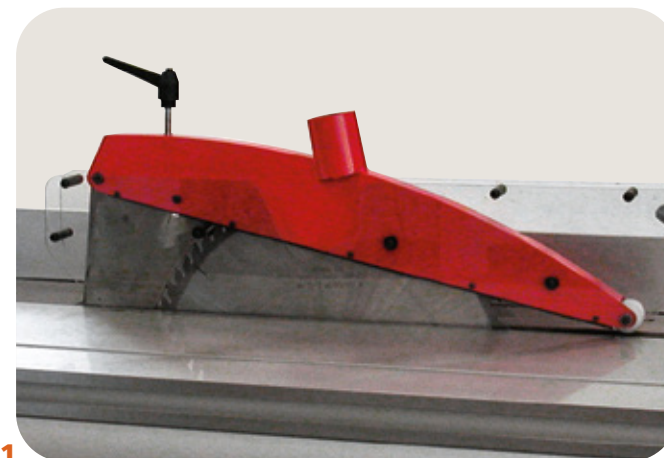
**E 8 Programador de 3 ó 4 ejes y cuadro de mandos colgante**  
 El cuadro de mandos colgante y direccional, puede alojar un programador electrónico con pantalla gráfica de 123x60 mm con microprocesador de 3 ejes con 800 ciclos que se pueden memorizar para cada eje. El programador de 3 ejes en el equipamiento estándar del modelo P 3200 A permite programar la elevación de la hoja, la inclinación de la hoja, además de la posición de la guía paralela, visualizando al mismo tiempo las cotas de los 3 ejes, el nombre del cliente y el nombre de la pieza a efectuar, además visualiza la altura y el off-set del incisor. El 4° eje (a petición) programa los topes de la escuadra, y también (a petición) es posible equipar con un PC industrial con una pantalla de 15" en colores touch screen para el control de tres o cuatro ejes.

- I 9 CE / Standard**
  - Protezione sega sospesa a norme CE con esclusione rapida
- GB 9 CE / Standard**
  - Suspended guard compliant to "CE" standards with possibility to be quickly removed.
- D 9 CE / Standard**
  - Hängeabdeckung der Säge nach CE-Normen, Einfach auszuschliessende.
- F 9 CE / Standard**
  - Protection lame suspendue conforme aux normes CE, avec possibilité de l'exclure rapidement.
- E 9 CE / Estándar**
  - Protección sierra suspendida según normas CE con exclusión rápida.



10

- I 10 Cambio velocità**  
 Il cambio velocità è molto pratico e semplice perché può essere effettuato agevolmente da una apertura posta sopra il piano di lavoro.
- GB 10 Speed change**  
 The speed change is very quick and easy because it can be simply executed through an opening that is above the working table.
- D 10 Geschwindigkeits-Wechsel**  
 Der Geschwindigkeits-Wechsel ist sehr praktisch und einfach, weil er leicht durch eine Öffnung auf dem Arbeitstisch ausgeführt werden kann.
- F 10 Changement de vitesse**  
 Le changement de vitesse est très simple et rapide, parce qu'il peut être facilement effectué à travers une ouverture qui se trouve au dessus de la table.
- E 10 Cambio de velocidad**  
 El cambio de velocidad es muy práctico y sencillo porque se puede realizar fácilmente mediante una apertura colocada sobre la mesa de trabajo.



11

- I 11 Protezione sega standard**
- GB 11 Standard saw guard**
- D 11 Standard-Sägenabdeckung**
- F 11 Protection standard lame**
- E 11 Protección estándar sierra**



12

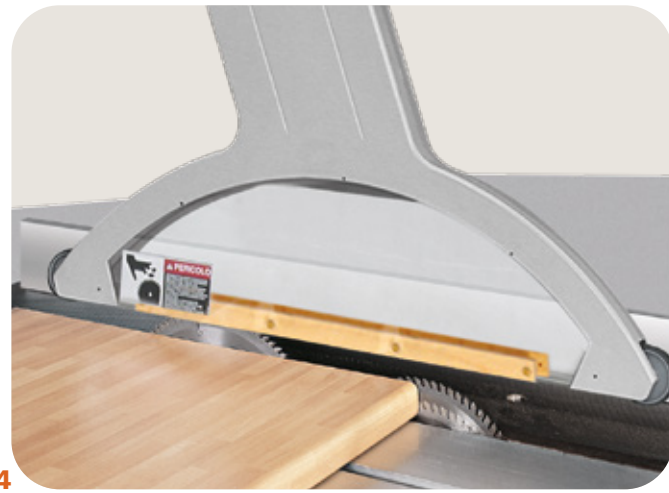
- Optional**
- I 12 Dispositivo per tagli paralleli**  
 Permette di squadrare con il carro pannelli lunghi e stretti. La battuta a richiesta, può essere visualizzata.
  - GB 12 Device for parallel cuts**  
 Makes it possible to square long and narrow panels using the carriage. The stop can be displayed, on request.
  - D 12 Parallelschnittvorrichtung**  
 Parallelschnittvorrichtung zum präzisen Zuschneiden langer und schmaler Werkstücke. Der Stopp kann angezeigt werden, auf Wunsch.
  - F 12 Dispositif pour coupes parallèles**  
 Permet d'équarrir, au moyen du chariot, des panneaux longs et étroits. La butée peut être affichée, sur demande.
  - E 12 Dispositivo para cortes paralelos**  
 Permite escuadrar con el carro paneles largos y estrechos. El tope a petición, se puede visualizar.



13

- Optional**
- I 13 Carro motorizzato a velocità variabile**  
 Il carro motorizzato a velocità variabile rende fluido e senza sforzo il taglio di pannelli o tavole di grandi dimensioni e spessore.
  - GB 13 Motor driven carriage with variable speed**  
 The variable speed motor driven carriage makes cutting large and thick panels or boards a smooth and easy job.
  - D 13 Angetriebener Schlitten mit variabler Drehzahl**  
 Der mit variabler Drehzahl angetriebene Schlitten macht den Schnitt von großen und dicken Platten oder Tafeln fließend und mühelos.
  - F 13 Chariot motorisé à vitesse variable**  
 Le chariot motorisé à vitesse variable rend aisée la coupe de pièces de grande taille et épaisseur.
  - E 13 Carro motorizado de velocidad variable**  
 El carro motorizado de velocidad variable agiliza sin esfuerzo el corte de tableros o tablas de grandes dimensiones y espesor.





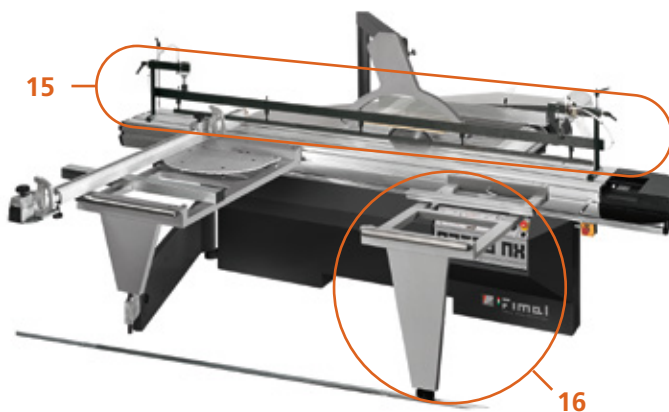
14

### Optional

- I 14 Incisore postforming**  
L'incisore con salita automatica permette una finitura di taglio ottima anche su pannelli post-formati.
- GB 14 Post-forming scoring saw**  
The scoring saw with automatic upstroke gives an optimum cutting finish even on post-formed panels.
- D 14 Postforming-Vorritzer**  
Der Vorritzer mit Hubautomatik ermöglicht ein ausrissfreies Schneiden auch von Postforming-Platten.
- F 14 Inciseur post-formage**  
Le groupe inciseur avec remontée automatique garantit une finition optimale de la coupe sur des panneaux post-formés.
- E 14 Entallador post-forming**  
El incisor con subida automática, permite un acabado del corte óptimo, incluso en el caso de paneles post-formatos.

### Optional

- I 15 Pressore a tutta lunghezza**  
Facilita il taglio di materiali sottili o impiallacciati in pacchi. Facilmente estraibile, viene fornito completo di pressatori pneumatici. La lunghezza utile di taglio è di 3000 mm.
- GB 15 Full-length presser**  
Makes cutting packs of thin or veneered materials much easier. Easy to extract, it is supplied complete with pneumatic pressers. The effective cutting length is 3000 mm.
- D 15 Andrückeinheit über die ganze Länge**  
Erleichtert den Schnitt dünner oder furnierter Werkstücke im Stapel. Einfach ausziehbar, Lieferung komplett mit pneumatischen Druckstücken. Nutz-Schnittlänge 3000 mm.
- F 15 Presseur sur toute la longueur**  
Il facilite la coupe de matériaux minces ou plaqués en paquets. Facile à extraire, il est équipé de presseurs pneumatiques. La longueur de coupe utile est de 3000 mm.
- E 15 Presor con longitud total**  
Facilita el corte de materiales delgados o enchapados en paquetes. Fácilmente extraíble, se suministra dotado de los presores neumáticos correspondientes. El largo del corte útil es de 3000 mm.



16

17



### Optional

- I 16 Secondo piano aggiunto supplementare**  
Particolarmente utile nella lavorazione di pannelli di grande dimensione.
- GB 16 Second additional work table extension**  
Particularly useful when working with extremely large panels.
- D 16 Zweite Zusatz-Verlängerungsfläche**  
Besonders von Nutzen bei dem Sägen großer Platten.
- F 16 Deuxième plan supplémentaire**  
Très utile pour usiner des panneaux de grande dimension.
- E 16 Segunda mesa adicional suplementaria.**  
Particolarmente útil cuando se elaboran paneles de grandes dimensiones.

### Optional

- I 17 Regolazione della velocità con inverter**  
Inverter per la regolazione elettronica della velocità di rotazione dell'albero, permette di selezionare la giusta velocità per l'utensile usato sia in funzione del diametro che del materiale da lavorare.
- GB 17 Speed setting by inverter**  
Inverter for adjusting the electronic spindle rotation speed, allowing the most suitable tool speed to be selected for both the tool diameter and the type of material being machined.
- D 17 Drehzahleinstellung mit Frequenzumrichter**  
Frequenzumrichter zur elektronischen Regulierung der Spindeldrehzahl; erlaubt die Einstellung der optimalen Drehzahl für das verwendete Werkzeug sowohl hinsichtlich des Durchmessers als auch des Werkstücks.
- F 17 Réglage de la vitesse avec inverseur**  
Inverseur pour le réglage électronique de la vitesse de rotation de l'arbre qui permet de sélectionner la vitesse correcte de l'outil en fonction de son diamètre et du matériau usiné.
- E 17 Regulación de la velocidad con inverter**  
Inverter para el ajuste electrónico de la velocidad de rotación del eje, permite regular la velocidad de la herramienta empleada tanto en función de su diámetro como del material con el que se trabaje.

I	Dotazioni standard	Nx	Sx	Ax
	BLOCCAGGIO DEL CARRO IN TUTTE LE POSIZIONI	●	●	●
	SCUADRETTO CON PROFILO E BATTUTA	●	●	●
	PROTEZIONE PER LAMA SEGA E INCISORE	●	●	●
	PROFILI IN ALLUMINIO ANODIZZATI	●	●	●
	REGOLAZIONE ORIZZONTALE INCISORE ELETTRICA	●	●	●
	SOLLEVAMENTO AUTOMATICO LAMA SEGA	●	●	●
	INCLINAZIONE AUTOMATICA LAME	●	●	●
	PROTEZIONE MAGNETO-TERMICA	●	●	●
	PULSANTE DI EMERGENZA	●	●	●
	PROLUNGA PIANA SEGA IN USCITA PEZZO	●	●	●
	SQUADRA SU PIANO AGGIUNTO CON BLOCCAGGIO RAPIDO A 90° ED INCLINAZIONE CON RIFERIMENTI AD OGNI GRADO E 22° 30'	●	●	●

GB	Standard equipment	Nx	Sx	Ax
	CARRIAGE LOCKING IN ALL POSITIONS	●	●	●
	MITRE FENCE WITH PROFILE AND REFERENCE STOP	●	●	●
	SAFETY GUARDS ON SAW AND SCORING SAW	●	●	●
	PROFILES IN ANODISED ALUMINIUM	●	●	●
	ELECTRIC SCORING SAW HORIZONTAL ADJUSTMENT	●	●	●
	AUTOMATIC SAW BLADE LIFTING	●	●	●
	AUTOMATIC BLADES TILTING	●	●	●
	THERMAL MAGNETIC CIRCUIT BREAKERS	●	●	●
	EMERGENCY BUTTON	●	●	●
	SAW BLADE EXTENSION AT OUTFEED	●	●	●
	FENCE ON ADDITIONAL TABLE WITH QUICK 90° LOCKING AND TILTING WITH REFERENCES EVERY DEGREE AND 22° 30'	●	●	●

D	Standardausstattung	Nx	Sx	Ax
	WAGENBLOCKIERUNG IN BELIEBIGER STELLUNG	●	●	●
	ANSCHLAG MIT PROFIL UND STOPP	●	●	●
	SCHUTZVORRICHTUNG FÜR SÄGE- UND VORRITZERBLATT	●	●	●
	PROFILE AUS ELOXIERTEM ALUMINIUM	●	●	●
	ELEKTRISCHE WAAGRECHTE VERSTELLUNG DES VORRITZERS	●	●	●
	AUTOMATISCHE SÄGEBLATT-AUFHEBUNG	●	●	●
	AUTOMATISCHE SÄGEBLATTNEIGUNG	●	●	●
	MAGNETSCHALTER	●	●	●
	NOTAUS	●	●	●
	S'GENTISCHVERLÄNGERUNG AM WERKSTÜCKAUSGABE	●	●	●
	ANSCHLAG AM HILFSTISCH MIT SCHNELLARRETIERUNG AUF 90° UND NEIGUNG MIT BEZUGSSTOPPS JEDEM GRAD UND 20° 30'	●	●	●

F	Fournitures standard	Nx	Sx	Ax
	BLOCCAGE DU CHARIOT DANS TOUTES LES POSITIONS	●	●	●
	QUERRE AVEC PROFIL ET BUTÉE	●	●	●
	PROTECTION POUR LAME SCIE ET INCISEUR	●	●	●
	PROFILS EN ALUMINIUM ANODISÉS	●	●	●
	R GLAGE HORIZONTAL ÉLECTRIQUE DE L'INCISEUR	●	●	●
	LEVAGE AUTOMATIQUE DE LA LAME SCIE	●	●	●
	INCLINAISON AUTOMATIQUE DES LAMES	●	●	●
	PROTECTION MAGNÉTO-THERMIQUE	●	●	●
	POUSSOIR D'URGENCE	●	●	●
	RALLONGE TABLE DE LA SCIE EN SORTIE DE PIÈCE	●	●	●
	EQUERRE SUR PLAN SUPPLÉMENTAIRE AVEC BLOCCAGE 90° ET INCLINAISON AVEC RÉFÉRENCES TOUS LES DEGRÉS ET 22° 30'	●	●	●

E	Dotaciones estandar	Nx	Sx	Ax
	BLOQUEO DEL CARRO EN TODAS LAS POSICIONES	●	●	●
	ESCUADRA CON PERFIL Y TOPE	●	●	●
	PROTECCIÓN PARA HOJA SIERRA E INCISOR	●	●	●
	PERFILES DE ALUMINIO ANODIZADOS	●	●	●
	REGULACIÓN HORIZONTAL INCISOR ELECTRICA	●	●	●
	ELEVACIÓN AUTOMÁTICA HOJA SIERRA	●	●	●
	INCLINACIÓN AUTOMÁTICA HOJAS	●	●	●
	PROTECCIÓN MAGNETO-TÉRMICA	●	●	●
	PULSADOR DE EMERGENCIA	●	●	●
	PROLONGACIÓN DE MESA SIERRA EN SALIDA PIEZA	●	●	●
	ESCUADRA EN MESA ADICIONAL CON BLOQUEO RÁPIDO EN 90° E INCLINACIÓN CON REFERENCIAS EN CADA GRADO Y 22° 30'	●	●	●

Dotazioni standard	Nx	Sx	Ax	
	REGOLAZIONE VERTICALE DELL'INCISORE ELETTRICA	●	●	●
	BRACCIO STRINGIPEZZO ECCENTRICO	●	●	●
	VISORE ELETTRONICO PER INCLINAZIONE LAME	●	●	●
	VISORE ELETTRICO PER SOLLEVAMENTO SEGA	●	●	●
	GUIDA MOTORIZZATA E VISUALIZZATA CON BANDA MAGNETICA	●	●	●
	BATTUTE SU SQUADRA VISUALIZZATE CON BANDA MAGNETICA	●	●	●
	QUADRO COMANDI PENSOLE	●	●	●
	BRACCIO STRINGIPEZZO PNEUMATICO	●	●	●
	PROGRAMMATORE A 3 ASSI PER L'INCLINAZIONE LAME, SOLLEVAMENTO SEGA E POSIZIONE GUIDA PARALLELA	●	●	●

Standard equipment	Nx	Sx	Ax	
	ELECTRIC SCORING SAW VERTICAL ADJUSTMENT	●	●	●
	ECCENTRIC CLAMPING	●	●	●
	ELECTRONIC READOUT FOR BLADES TILTING	●	●	●
	ELECTRIC READOUT FOR SAW LIFTING	●	●	●
	MOTORISED GUIDE DISPLAYED BY MAGNETIC BAND	●	●	●
	STOPS ON FENCE DISPLAYED BY MAGNETIC BAND	●	●	●
	OVERHEAD CONTROL BOARD	●	●	●
	PNEUMATIC CLAMPING ARM	●	●	●
	3 AXIS PROGRAMMER FOR BLADES TILTING, SAW LIFTING AND POSITIONING PARALLEL FENCE	●	●	●

Standardausstattung	Nx	Sx	Ax	
	ELEKTRISCHE HÖHENVERSTELLUNG VORRITZER	●	●	●
	EXZENTERSPANNER	●	●	●
	ELEKTRONISCHE ANZEIGE BLATTNEIGUNG	●	●	●
	ELEKTRISCHE ANZEIGE SÄGEBLATTNEIGUNG	●	●	●
	ANGETRIEBENE UND ANGEZEIGTE FÜHRUNG MIT MAGNETBAND	●	●	●
	STOPPS AN DER FÜHRUNG, ANZEIGE MIT MAGNETBAND	●	●	●
	HÄNGENDE SCHALTAFEL	●	●	●
	PNEUMATISCHER SPANNER	●	●	●
	3-ACHSEN-PROGRAMMIERTER FÜR BLATTNEIGUNG, SÄGEBLATTNEIGUNG UND VERSTELLUNG PARALLELFÜHRUNG	●	●	●

Fournitures standard	Nx	Sx	Ax	
	R GLAGE ÉLECTRIQUE VERTICALE DE L'INCISEUR	●	●	●
	BRAS ECCENTRIQUE POUR PRESSER LA PIÈCE	●	●	●
	AFFICHEUR ÉLECTRONIQUE POUR INCLINAISON DES LAMES	●	●	●
	AFFICHEUR ÉLECTRIQUE POUR SOULÈVEMENT DE LA SCIE	●	●	●
	GUIDE MOTORISÉ ET VISUALISÉ AVEC BANDE MAGNÉTIQUE	●	●	●
	BUTÉE SUR QUERRE AFFICHÉE AVEC BANDE MAGNÉTIQUE	●	●	●
	TABLEAU DE COMMANDE SUSPENDU	●	●	●
	BRAS PNEUMATIQUE POUR PRESSER LA PIÈCE	●	●	●
	DISPOSITIF DE PROGRAMMATION 3 AXES POUR INCLINAISON LAMES, SOULÈVEMENT SCIE ET POSITIONNEMENT GUIDE PARALLÈLE	●	●	●

Dotaciones estandar	Nx	Sx	Ax	
	REGULACIÓN VERTICAL DEL INCISOR ELECTRICO	●	●	●
	BRAZO DE SUJECIÓN EN PIEZA EXCÉNTRICA	●	●	●
	VISOR ELECTRÓNICO PARA INCLINACIÓN DE HOJAS	●	●	●
	VISOR ELECTRICO PARA ELEVACIÓN DE SIERRA	●	●	●
	GUÍA MOTORIZADA Y VISUALIZADA CON BANDA MAGNÉTICA	●	●	●
	TOPE EN ESCUADRA VISUALIZADO CON BANDA MAGNÉTICA	●	●	●
	CUADRO DE MANDOS COLGANTE	●	●	●
	BRAZO DE SUJECIÓN EN PIEZA NEUMÁTICA	●	●	●
	PROGRAMADOR DE 3 EJES PARA INCLINACIÓN DE HOJAS, ELEVACIÓN DE SIERRA Y POSICIÓN DE GUÍA PARALELA	●	●	●

Dotazione CE	
	IMPIANTO ELETTRICO A NORME CE
	MICRO DI SICUREZZA SU SPORTELLI
	PROTEZIONE MAGNETOTERMICA
	INTERRUTTORE GENERALE LUCCHETTABILE
	PULSANTE DI EMERGENZA
	FRENO ELETTROMAGNETICO
	PROTEZIONE SEGA CE CON ASPIRAZIONE 100 mm
	VISORE LED VELOCITÀ INSERITA

CE Equipment	
	ELECTRICAL INSTALLATION TO CE STANDARD
	SAFETY MICROSWITCHES ON DOORS
	THERMAL MAGNETIC CIRCUIT BREAKERS
	MAIN SWITCH WITH PADLOCK
	EMERGENCY BUTTON
	ELECTROMAGNETIC BRAKE
	CE SAW GUARD WITH 100 mm SUCTION
	SPEED ENGAGED LED READOUT

CE-Ausstattung	
	NOTAUS
	ELEKTRIK NACH CE VORSCHRIFTEN
	MIKROSCHALTER AN DEN TÜRREN
	ABSCHLIEßBARE HAUPTSCHALTER
	NOTAUS
	MAGNETBREMSE
	S'GENSCHÜTZVORRICHTUNG 100 mm NACH CE MIT ABSAUGUNG
	LED-ANZEIGE DER EINGESCHALTETEN DREHZAHLEN

Fournitures CE	
	INSTALLATION ÉLECTRIQUE CONFORME AUX NORMES CE
	MICRO DE SÉCURITÉ SUR CAPOTS
	PROTECTION MAGNÉTO-THERMIQUE
	INTERRUPTEUR GÉNÉRAL À CADENASSABLE
	POUSSOIR D'URGENCE
	FREIN ÉLECTROMAGNÉTIQUE
	PROTECTION SCIE CE AVEC ASPIRATION DE 100 mm DE DIAMÈTRE
	VISEUR AVEC DIODE AFFICHAGE ÉCRO-LUMINESCENT DE VITESSE SAISIE

Dotacion CE	
	INSTALACIÓN ELÉCTRICA SEGÚN NORMAS CE
	MICRO DE SEGURIDAD EN LAS PUERTAS
	PROTECCIÓN MAGNETOTÉRMICA
	INTERRUPTOR GENERAL CON CANDADO
	PULSADOR DE EMERGENCIA
	FRENO ELECTROMAGNÉTICO
	PROTECCIÓN SIERRA CE CON ASPIRACIÓN 100 mm
	VISOR LED VELOCIDAD ACTIVADA

F.I.MA.L srl  
Via F. Meda 3  
61032 Fano (PU) Italy  
Tel. +39 0721 1543306  
Fax +39 0721 1543290  
info@fimalsrl.it  
www.fimalsrl.it





I Dati tecnici		P 3200 Nx	P 3200 Sx	P 3200 Ax	● = DI SERIE ○ = A RICHIESTA — = NON PREVISTO	Nx	Sx	Ax
<b>SEGA</b>					DISPOSITIVO PER TAGLI PARALLELI	○	○	○
DIMENSIONI DEL PIANO FISSO / ALTEZZA	mm	1030 x 650 / 870	1030 x 650 / 870	1030 x 650 / 870	CARRO MOTORIZZATO A VELOCITÀ VARIABILE	—	—	—
DIMENSIONI DEL CARRO / CORSA	mm	3200 x 400 / 3500	3200 x 400 / 3500	3200 x 400 x 3500	CARRO mm 3800	○	○	○
LARGHEZZA DI TAGLIO SU GUIDA PARALLELA	mm	1300	1300	1300	INCISORE POST-FORMING	○	○	○
LAMA SEGA DIAMETRO MASSIMO / FORO	mm	450 / 30	450 / 30	450 / 30	ESTENSIONE DEL PIANO AGGIUNTO mm 400	○	○	○
ALTEZZA DI TAGLIO A 90°-45°	mm	157 - 111	157 - 111	157 - 111	PIANO AGGIUNTO SUPPLEMENTARE	○	○	○
GRUPPO LAMA INCLINABILE	°	0° - 45°	0° - 45°	0° - 45°	BATTUTE SQUADRA VISUALIZZATE CON BANDA MAGNETICA	○	○	●
VELOCITÀ ALBERO SEGA FI 30 mm	g/min	3000/3600/4200	3000/3600/4200	3000/3600/4200	MOTORE LAMA SEGA CON INVERTER	—	—	—
POTENZA MOTORE	kW	5,5	5,5	5,5	PRESSORE A TUTTA LUNGHEZZA mm 3000 o 3600	○	○	○
BOCCA DI ASPIRAZIONE INFERIORE/SUPERIORE FI	mm	120 / 100	120 / 100	120 / 100	COMANDI IN TESTA AL CARRO CON AVVIAMENTO AUTOMATICO	△	△	△
<b>GRUPPO INCISORE STANDARD CON TRASLAZIONE ELETTRICA E (POST-FORMING OPTIONAL)</b>					LASER DI ALLINEAMENTO	○	○	○
FI LAMA-FI FORO INCISORE STANDARD	mm	125 - 20	125 - 20	125 - 20	APERTURA GUIDA SEGA mm 1100 o 1500	○	○	○
FI LAMA-FI FORO INCISORE POST-FORMING (optional)	mm	230 - 20	230 - 20	230 - 20	OTTIMIZZATORE DI TAGLIO	—	—	—
ALTEZZA DI TAGLIO INCISORE STANDARD/POST-FORMING	mm	8 / 50	8 / 50	8 / 50	ETICHETTATRICE A BORDO MACCHINA	—	—	—
VELOCITÀ ALBERO INCISORE STANDARD/POST-FORMING	g/min	7600 / 4400	7600 / 4400	7600 / 4400	GUIDA SEGA PROGRAMMATA SU QUADRO COMANDI O SU PENSILE	○	○	●
POTENZA MOTORE INCISORE STANDARD/POST-FORMING	kW	0,55 / 0,75	0,55 / 0,75	0,55 / 0,75	PROGRAMMATORE 3 ASSI SU QUADRO COMANDI O SU PENSILE	—	—	—
EMISSIONE SONORA NORME ISO 7960 TAGLIO CON SEGA	LAeq(Db)	81,2 - 83,9	81,2 - 83,9	81,2 - 83,9	ESCLUSIONE PNEUMATICA INCISORE	○	○	○
EMISSIONI POLVERI NORME DIN 33893 TAGLIO CON SEGA	mg/m3	0,87	0,87	0,87	VISUALIZZATORE OFF-SET INCISORE	○	○	○
PESO NETTO	Kg	1050	1080	1250	PROGRAMMATORE A 4 ASSI SU QUADRO COMANDI O SU PENSILE	—	—	—
LA DITTA SI RISERVA DI APPORTARE MODIFICHE TECNICHE O COSTRUTTIVE.					PROGRAMMATORE CON VIDEO 15" A COLORI TOUCH SCREEN SU PENSILE	—	—	—

GB Technical data		P 3200 Nx	P 3200 Sx	P 3200 Ax	● = STANDARD ○ = ON REQUEST — = NOT AVAILABLE	Nx	Sx	Ax
<b>SAW</b>					DEVICE FOR PARALLEL CUTS	○	○	○
FIXED TABLE DIMENSIONS / HEIGHT	mm	1030 x 650 / 870	1030 x 650 / 870	1030 x 650 / 870	MOTOR DRIVEN CARRIAGE WITH VARIABLE SPEED	—	—	—
CARRIAGE DIMENSIONS / STROKE	mm	3200 x 400 / 3500	3200 x 400 / 3500	3200 x 400 x 3500	CARRIAGE 3800 mm LONG	○	○	○
CUTTING WIDTH	mm	1300	1300	1300	POST-FORMING SCORING UNIT	○	○	○
MAX DIAM. SAW BLADE / HOLE	mm	450 / 30	450 / 30	450 / 30	EXTENSION TABLE mm 400	○	○	○
CUTTING HEIGHT AT 90°-45°	mm	157 - 111	157 - 111	157 - 111	EXTRA EXTENSION TABLE	○	○	○
TILTING BLADES	°	0° - 45°	0° - 45°	0° - 45°	STOPS ON FENCE INDICATED BY MAGNETIC BAND	○	○	●
SPINDLE SPEED SAW FI 30 mm	r.p.m.	3000/3600/4200	3000/3600/4200	3000/3600/4200	SAW BLADE MOTOR WITH INVERTER	—	—	—
MOTOR POWER	kW	5,5	5,5	5,5	PRESSURE PAD 3000 or 3600 mm LONG	○	○	○
UPPER AND LOWER DUST EXTRACTION HOOD FI	mm	120 / 100	120 / 100	120 / 100	CONTROLS ON CARRIAGE - AUTOMATIC STARTING	△	△	△
<b>STANDARD SCORING SAW WITH ELECTRIC HORIZONTAL ADJUSTMENT (POST FORMING OPTIONAL)</b>					ALIGNING LASER DEVICE	○	○	○
FI BLADE - FI HOLE, STANDARD SCORING SAW	mm	125 - 20	125 - 20	125 - 20	CUTTING WIDTH ON PARALLEL FENCE mm 1100 OR 1500	○	○	○
FI BLADE - FI HOLE, POST FORMING SCORING SAW (optional)	mm	230 - 20	230 - 20	230 - 20	CUTTING OPTIMIZER	—	—	—
SCORING/POST FORMING UNIT CUTTING HEIGHT	mm	8 / 50	8 / 50	8 / 50	AUTOMATIC LABELLING MACHINE ON MACHINE EDGE	—	—	—
SHAFT SPEED STANDARD SCORER/POST FORMING SCORER	r.p.m.	7600 / 4400	7600 / 4400	7600 / 4400	SAW FENCE CONTROLLED BY PROGRAMMER ON CONTROL PANEL OR MOBILE CONTROL PANEL	—	—	—
MOTOR POWER STANDARD SCORER/POST FORMING SCORER	kW	0,55 / 0,75	0,55 / 0,75	0,55 / 0,75	THREE-AXIS PROGRAMMER ON CONTROL PANEL OR MOBILE CONTROL PANEL	—	—	—
SOUND EMISSION ACCORDING TO ISO 7960 STANDARD-CUTTING WITH SAW	LAeq(Db)	81,2 - 83,9	81,2 - 83,9	81,2 - 83,9	SCORER PNEUMATIC EXCLUSION	○	○	○
DUST EMISSION ACCORDING TO DIN 33893 STANDARD-CUTTING WITH SAW	mg/m3	0,87	0,87	0,87	SCORING OFF-SET DISPLAY	○	○	○
NET WEIGHT	Kg	1050	1080	1250	4-AXIS PROGRAMMER ON CONTROL CONSOLE OR ON PENDENT	—	—	—
THE COMPANY RESERVES THE RIGHT TO PERFORM TECHNICAL OR MANUFACTURING MODIFICATIONS.					PROGRAMMER WITH 15" COLOUR TOUCH SCREEN MONITOR	—	—	—

D Technische Daten		P 3200 Nx	P 3200 Sx	P 3200 Ax	● = STANDARD ○ = AUF WUNSCH — = NICHT VERF GBAR	Nx	Sx	Ax
<b>FORMATKREISS GE</b>					PARALLELSCHNITTENEICHTUNG	○	○	○
TISCHAMBMESSUNGEN / H HE	mm	1030 x 650 / 870	1030 x 650 / 870	1030 x 650 / 870	ANGETRIEBENER SCHLITTEN MIT VARIABLEM DREHZAHL	—	—	—
SCHIEBESCHLITTENABMESSUNGEN / LAUF	mm	3200 x 400 / 3500	3200 x 400 / 3500	3200 x 400 x 3500	SCHLITTEN mm 3800	○	○	○
SCHNITTBREITE	mm	1300	1300	1300	POST-FORMING VORRITZER	○	○	○
MAX S GEBLATT DURCHMESSER / BOHRUNG	mm	450 / 30	450 / 30	450 / 30	VERL NGTER ZUSATZTISCH mm 400	○	○	○
SCHNITTH HE UM 90° - 45°	mm	157 - 111	157 - 111	157 - 111	ZUSATZTISCH	○	○	○
NEIGBARE S GEBLATTER	°	0° - 45°	0° - 45°	0° - 45°	DURCH MAGNETBAND VISUALISIERTE ANSCHL GE	○	○	●
DREHZAHN SÄGE FI 30 mm	UpM	3000/3600/4200	3000/3600/4200	3000/3600/4200	S GEBLATTMOTOR MIT FREQUENZUMRICHTER	—	—	—
MOTORLEISTUNG	kW	5,5	5,5	5,5	ANDR KEINHEIT mm 3000 - 3600	○	○	○
UNTERE UND OBERE ABSAUGANSCHLUß FI	mm	120 / 100	120 / 100	120 / 100	STEUERUNG AM SCHLITTENENDE - AUTOMATISCHES ANLASSEN	△	△	△
<b>VORRITZAGGREGAT STANDARD MIT ELEKTRISCHEN HORIZONTALVERSTELLUNG (POST-FORMING AUF WUNSCH)</b>					EINRICHTUNGS-LASER	○	○	○
FI S GEBLATT - FI BOHRUNG VON STANDARD VORRITZER	mm	125 - 20	125 - 20	125 - 20	SCHNITTBREITE mm 1100 - 1500	○	○	○
FI S GEBLATT - FI BOHRUNG POST-FORMING (optional)	mm	230 - 20	230 - 20	230 - 20	SCHNITT-OPTIMALISIERUNG	—	—	—
SCHNITTH HE STANDARD / POST-FORMING VORRITZER	mm	8 / 50	8 / 50	8 / 50	ETIKETTIERMASCHINE AN DER MASCHINENKANTE	—	—	—
DREHZAHN STANDARD / POST-FORMING VORRITZER	UpM	7600 / 4400	7600 / 4400	7600 / 4400	PROGRAMMIERTES S GEANSCHLAG AN SCHALTAFEL ODER AN DER H NGENDEN SCHALTAFEL	—	—	—
MOTORLEISTUNG STANDARD / POST-FORMING VORRITZER	kW	0,55 / 0,75	0,55 / 0,75	0,55 / 0,75	DREI-ACHSEN PROGRAMMIEREINHEIT AN SCHALTAFEL ODER AN DER H NGENDEN SCHALTAFEL	—	—	—
SCHALLPEGEL NACH ISO 7960 NORMEN - SCHNITT MIT S GE	LAeq(Db)	81,2 - 83,9	81,2 - 83,9	81,2 - 83,9	AUTOMATISCHES VORRITZER-AUSSCHLIESUNG	○	○	○
STAUBEMISSION NACH DIN 33893 NORMEN - SCHNITT MIT S GE	mg/m3	0,87	0,87	0,87	OFF-SET VORRITZER ANZEIGE	○	○	○
NETTOGEWICHT	Kg	1050	1080	1250	4-ACHSEN-PROGRAMMIERTER T AM SCHALTAFEL ODER AN DER H NGENDEN SCHALTAFEL	—	—	—
DIE FIRMA BEH LT SICH DAS RECHT VOR, EVENTUELLE TECHNISCHE ODER BAULICHE VER NDERUNGEN VORZUNEHMEN					PROGRAMMIERTER T MIT 15" FARBIGEM BILDSCHIRM (TOUCH SCREEN)	—	—	—

F Donn es techniques		P 3200 Nx	P 3200 Sx	P 3200 Ax	● = STANDARD ○ = SUR DEMANDE — = PAS PREVU	Nx	Sx	Ax
<b>SCIE</b>					DISPOSITIF POUR COUPES PARALLELES	○	○	○
DIMENSIONS DU PLAN FIXE / HAUTEUR	mm	1030 x 650 / 870	1030 x 650 / 870	1030 x 650 / 870	CHARIOT MOTORISÉ, VITESSE VARIABLE	—	—	—
DIMENSIONS DU CHARIOT / COURSE	mm	3200 x 400 / 3500	3200 x 400 / 3500	3200 x 400 x 3500	CHARIOT LONG DE mm 3800	○	○	○
LARGEUR DE COUPE	mm	1300	1300	1300	POST-FORMING INCISEUR	○	○	○
MAX DIAMETRE LAME SCIE / TROU	mm	450 / 30	450 / 30	450 / 30	EXTENSION DE LA TABLE AJOUT E mm 400	○	○	○
HAUTEUR DE COUPE 90°-45°	mm	157 - 111	157 - 111	157 - 111	TABLE AJOUT E SUPPLEMENTAIRE	○	○	○
GRUPE INCLINABLE (LAME INCLINABLE)	°	0° - 45°	0° - 45°	0° - 45°	BUT ES QUERRE AFFICHØES PAR BANDE MAGNETIQUE	○	○	●
VITESSE ARRØE SCIE FI 30 mm	tr/min	3000/3600/4200	3000/3600/4200	3000/3600/4200	MOTEUR LAME SCIE AVEC INVERTER	—	—	—
PUISSANCE MOTEUR	kW	5,5	5,5	5,5	PRESSEUR TOUTE LONGEUR mm 3000 OU 3600	○	○	○
GOULOTTE D ASPIRATION SUP RIEUR ET INF RIEUR FI	mm	120 / 100	120 / 100	120 / 100	COMMANDES EN T TE DU CHARIOT D MARRAGE AUTOMATIQUE	△	△	△
<b>GRUPE INCISEUR STANDARD AVEC REGLAGE HORIZONTAL ELECTRIQUE (POST-FORMING SUR DEMANDE)</b>					LASER POUR ALIGNEMENT	○	○	○
FI LAME - FI TROU (INCISEUR STANDARD)	mm	125 - 20	125 - 20	125 - 20	LARGEUR DE COUPE mm 1100 OU 1500	○	○	○
FI LAME - FI TROU INCISEUR STANDARD POST-FORMING (sur demande)	mm	230 - 20	230 - 20	230 - 20	OPTIMISATION DE COUPE	—	—	—
HAUTEUR DE COUPE INCISEUR STANDARD / POST-FORMING	mm	8 / 50	8 / 50	8 / 50	MACHINE - TIQUETER SUR BORD MACHINE	—	—	—
VITESSE ARRØE INCISEUR STANDARD / POST-FORMING	tr/min	7600 / 4400	7600 / 4400	7600 / 4400	GUIDE SCIE PROGRAMMÉ SUR PANNEAU DE COMMANDES OU SUR PANNEAU SUSPENDU	—	—	—
PUISSANCE MOTEUR INCISEUR STANDARD / POST-FORMING	kW	0,55 / 0,75	0,55 / 0,75	0,55 / 0,75	PROGRAMMATEUR, TROIS AXES SUR PANNEAU DE COMMANDES OU SUR PANNEAU SUSPENDU	—	—	—
EMISSION SONORE SELON LES NORMES ISO 7960 - COUPE AVEC SCIE	LAeq(Db)	81,2 - 83,9	81,2 - 83,9	81,2 - 83,9	EXCLUSION PN UMATIQUE DE L INCISEUR	○	○	○
EMISSION POUSSIERES SELON LES NORMES DIN 33893 - COUPE AVEC SCIE	mg/m3	0,87	0,87	0,87	AFFICHAGE OFF-SET INCISEUR	○	○	○
POIDS NET	Kg	1050	1080	1250	PROGRAMMATEUR, 4 AXES SUR TABLEAU DE COMMANDE OU TABLEAU DE COMMANDE SUSPENDU	—	—	—
LE CONSTRUCTEUR SE RESERVE LE DROIT D APPORTER DES MODIFICATIONS TECHNIQUES OU DE FABRICATION.					PROGRAMMATEUR AVEC CRAN COULEURS TACTILE DE 15"	—	—	—

E Datos t cnicos		P 3200 Nx	P 3200 Sx	P 3200 Ax	● = DE SERIE ○ = A PEDIDO — = NO PREVISTO	Nx	Sx	Ax
<b>SIERRA</b>					DISPOSITIVO PARA CORTES PARALELOS	○	○	○
MEDIDAS DEL PIANO FIJO / ALTURA	mm	1030 x 650 / 870	1030 x 650 / 870	1030 x 650 / 870	CARRO MOTORIZADO DE VELOCIDAD VARIABLE	—	—	—
MEDIDAS DEL CARRO / TAJØ	mm	3200 x 400 / 3500	3200 x 400 / 3500	3200 x 400 x 3500	CARRO mm 3800	○	○	○
ANCHO DEL CORTE	mm	1300	1300	1300	INCISOR POST-FORMING	○	○	○
HOJA SIERRA DIAMETRO MAXIMO / AGUJERO	mm	450 / 30	450 / 30	450 / 30	ALARGUE DEL PLANO A AIDO mm 400	○	○	○
ALTURA DEL CORTE A 90°-45°	mm	157 - 111	157 - 111	157 - 111	PLANO A AIDO SUPLEMENTAIRE	○	○	○
GRUPO HOJAS INCLINABLES	°	0° - 45°	0° - 45°	0° - 45°	TOPES ESCUADRA VISUALIZADAS CON BANDA MAGN TICA	○	○	●
VELOCIDAD ARBOL FI 30 mm	r.p.m.	3000/3600/4200	3000/3600/4200	3000/3600/4200	MOTOR HOJA SIERRA CON INVERTER	—	—	—
POTENCIA MOTOR	kW	5,5	5,5	5,5	PRENSADOR EN TODA LONGITUD mm 3000 3600	○	○	○
BOCA DE ASPIRACION INFERIOR / SUPERIOR FI	mm	120 / 100	120 / 100	120 / 100	MANDOS EN EL INICIO DEL CARRO - ARRANQUE AUTOM TICO	△	△	△
<b>GRUPO ENTALLADOR ESTANDAR CON REGULACI N HORIZONTAL ELECTRIICA (POST-FORMING A PEDIDO)</b>					L SER DE ALINEACI N	○	○	○
FI CUCHILLA - FI HUECO ENTALLADOR ESTANDAR	mm	125 - 20	125 - 20	125 - 20	APERTURA GUCEA SIERRA mm 1100 1500	○	○	○
FI CUCHILLA - FI HUECO ENTALLADOR POST-FORMING (a pedido)	mm	230 - 20	230 - 20	230 - 20	OPTIMACI N DE CORTE	—	—	—
ALTURA DEL CORTE DEL ENTALLADOR ESTANDAR POST-FORMING	mm	8 / 50	8 / 50	8 / 50	ROTULADORA MONTADA EN LA M QUINA	—	—	—
VELOCIDAD EJE ENTALLADOR ESTANDAR POST-FORMING	r.p.m.	7600 / 4400	7600 / 4400	7600 / 4400	GUCEA SIERRA PROGRAMADA EN CUADRO DE MANDOS EN COLGANTE	—	—	—
POTENCIA MOTOR ENTALLADOR ESTANDAR/POST-FORMING	kW	0,55 / 0,75	0,55 / 0,75	0,55 / 0,75	PROGRAMADOR 3 EJES EN CUADRO DE MANDOS EN COLGANTE	—	—	—
EMISI N SONORA SEG N NORMA ISO 7960 - CORTE CON SIERRA	LAeq(Db)	81,2 - 83,9	81,2 - 83,9	81,2 - 83,9	EXCLUSI N NEUM TICA INCISOR	○	○	○
EMISI N POLVOS SEG N NORMAS DIN 33893 - CORTE CON SIERRA	mg/m3	0,87	0,87	0,87	VISUALIZACI N OFF-SET INCISOR	○	○	○
PESO NETO	Kg	1050	1080	1250	PROGRAMADOR DE 4 EJES EN CUADRO DE MANDOS O EN COLGANTE	—	—	—
LA EMPRESA SE RESERVA EL DERECHO DE HACER EVENTUALES MODIFICACIONES T CNICAS O DE FABRICACI N					PROGRAMADOR CON PANTALLA 15" EN COLORES TOUCH SCREEN	—	—	—

F.I.MA.L srl  
Via F. Meda 3  
61032 Fano (PU) Italy  
Tel. +39 0721 1543306  
Fax +39 0721 1543290  
info@fimalsrl.it  
www.fimalsrl.it

